

1. НАЗНАЧЕНИЕ

Электрокаменка ЭКМ-24 предназначена для нагрева воздуха, получения сухого пара в парильнях саун и оздоровительных комплексов. Перед началом монтажа следует внимательно ознакомиться с настоящим руководством по эксплуатации.

2. ТЕХНИЧЕСКИЕ ХАРАКТЕРИСТИКИ

Номинальное напряжение, В ($\pm 10\%$)	380
Номинальная потребляемая мощность, кВт ($+5\% \div -10\%$)	24
Диапазон регулирования температуры в сауне, °С	30-120 "
Размеры банного помещения, куб. м*	30-36
Габаритные размеры (мм), не более	длина: 1200
	ширина: 400
	высота: 850
Масса, кг, не более	35

* - данные для справки.

" - регулировка возможна с ПУЭКМ.

3. КОМПЛЕКТ ПОСТАВКИ

Электрокаменка - 1 шт.
Тара транспортировочная - 1 шт.
Руководство по эксплуатации - 1 шт.

4. УСТРОЙСТВО И РАБОТА ЭЛЕКТРОКАМЕНКИ

Электрокаменка состоит из корпуса, в котором размещена камера с нагревательными элементами ТЭН и переключателями для укладки камней. В нижней части панели крепления ТЭН установлена клеммная колодка. Нагреваемый в сауне воздух, поднимается вверх двумя потоками: основной проходит через каменную укладку, второй поток проходит по зазору между корпусом и камерой с камнями. Питание электрокаменки осуществляется от 3-х фазной сети 380В с помощью пульта управления ПУЭКС. Пульт управления обеспечивает автоматическое поддержание температуры в сауне с помощью терморегулятора в течении всего времени включения.

5. УКАЗАНИЕ МЕР БЕЗОПАСНОСТИ

К обслуживанию электрокаменки допускаются лица, имеющие квалификационную группу по электробезопасности не ниже третьей.

Эксплуатация электрокаменки производится при наличии в сети автоматического выключателя и заземления, либо других устройств, обеспечивающих общее отключение и защиту от перегрузки и короткого замыкания.

Все металлические части каменки и пульта, которые могут оказаться под напряжением при нарушении изоляции, должны быть заземлены.

Корешок талона №1

на гарантийный ремонт электрокаменки

ЭКМ-24

Изъят «__» __ 20__ г.

Исполнитель

фамилия, имя, отчество
подпись

456303, РОССИЯ, Челябинская обл., г.Миасс,
ул. 60 лет Октября,21, офис 5, ООО «Пирамида»
т. 8 (351)326-40-42

ТАЛОН №1 на гарантийный ремонт Электрокаменка ЭКМ-24

ЭКМ-24 продан _____

наименование и адрес предприятия торговли
Дата продажи «__» __ 20__ г.

Штамп предприятия _____

Выполнены работы: _____
Подпись _____

Исполнитель: _____
Ф.И.О., подпись _____

Организация: _____
наименование, адрес организации, выполнившей ремонт _____

М.П. _____
подпись руководителя предприятия
линия отреза

Корешок талона №1

на гарантийный ремонт электрокаменки

ЭКМ-24

Изъят «__» __ 20__ г.

Исполнитель

фамилия, имя, отчество
подпись

456303, РОССИЯ, Челябинская обл., г.Миасс,
ул. 60 лет Октября,21, офис 5 ООО «Пирамида»
т. 8 (351)326-40-42

ТАЛОН №2 на гарантийный ремонт Электрокаменки ЭКМ-24

ЭКМ-24 продан _____

наименование и адрес предприятия торговли
Дата продажи «__» __ 20__ г.

Штамп предприятия _____

Выполнены работы: _____
Подпись _____

Исполнитель: _____
Ф.И.О., подпись _____

Организация: _____
наименование, адрес организации, выполнившей ремонт _____

М.П. _____
подпись руководителя предприятия

После монтажа, а также после длительных перерывов в работе, проверьте сопротивление изоляции ТЭН, которое должно быть не менее 0,5 Мом. В случае несоответствия сопротивления изоляции, для его восстановления следует просушить ТЭНы при температуре 120-200°C в течении 4...6 часов.

Камни, используемые для каменки, должны выдерживать большие температуры, не выделять запаха и пыли, по размеру должны быть достаточно большими. Лучшие камни – речная галька фракций 8-10 см. Перед укладкой их необходимо обмыть. Укладывать камни в электрокаменку таким образом, чтобы между ними свободно мог циркулировать горячий воздух, высотой не более 5 – 8 см над ТЭН.

Внимание! Недостаточное заполнение бака для камней вызывает риск пожара.

7. ТОПКА ПАРИЛКИ

Топка парилки впервые должна осуществляться под надзором: сауну необходимо хорошо проветрить, так как при первом включении выделяется дым и газы при обгорании ТЭН каменки. Обычную топку следует начать примерно за два часа до приема процедур, чтобы камни успели нагреться, и температура в сауне выровнялась.

8. ПРАВИЛА ХРАНЕНИЯ

Электрокаменка должна храниться только в закрытых помещениях в условиях, исключающих возможность механических воздействий и повышенной влажности.

9. ТРАНСПОРТИРОВАНИЕ

Транспортирование электрокаменки в заводской упаковке допускается производить любым видом транспорта на любые расстояния. Условия транспортирования в части воздействия климатических факторов - по группе условий хранения 4 (Ж2) ГОСТ 15150-69: условия транспортирования в части механических факторов - по группе условий транспортирования Л ГОСТ 23216-78.

10. ГАРАНТИИ ПОСТАВЩИКА

Изготовитель гарантирует нормальную работу электрокаменки при соблюдении потребителем правил эксплуатации.

Гарантийный срок эксплуатации - 12 месяцев со дня продажи, но не более 1,5 лет с момента изготовления. Дата продажи проставляется на отрывном талоне настоящего руководства.

Изготовитель обязуется в течение гарантийного срока эксплуатации безвозмездно исправлять дефекты изделия или заменять его. Гарантийный ремонт электрокаменки осуществляет предприятие-изготовитель или его представитель по предъявлении гарантийного талона.

Изготовитель не принимает претензии за некомплектность и механические повреждения электрокаменки после ее продажи.

В случае отсутствия на гарантийном талоне отметки о продаже, гарантийный срок исчисляется с момента изготовления электрокаменки.

Предприятие-изготовитель не принимает претензии к качеству работы электрокаменки и не производит гарантийный ремонт в случаях:

- * **несоблюдения условий и правил, изложенных в пунктах 5-9 настоящего руководства;**
- * **наличия следов самостоятельного ремонта или доработок;**
- * **стихийных бедствий, пожаров;**
- * **отсутствия руководства по эксплуатации на ЭКМ.**

11. СВИДЕТЕЛЬСТВО О ПРИЕМКЕ

Электрокаменка **ЭКМ- 24** изготовлена по ТУ 3468-008-61269644-2013 и соответствует ГОСТ Р МЭК 60335-2-53-2001, ГОСТ Р 51318.14.1(разд.4), ГОСТ Р 51317.3.2-2006(разд.6,7), ГОСТ 51317.3.3-99

Дата выпуска _____

Представитель ОТК _____

Пульт управления должен быть установлен в отдельном от парильни помещении (предбаннике), соответствующем согласно ПУЭ помещениям без повышенной опасности.

Электрокаменка не предназначена для встраивания или размещения в нише.

ЗАПРЕЩАЕТСЯ держать вблизи работающей каменки **легковоспламеняющиеся предметы, сушить одежду.**

6. УСТАНОВКА И ПОДГОТОВКА К РАБОТЕ

При выборе мощности электрокаменки, размещении и монтаже необходимо учитывать, что размеры парильни, а также расстояния от каменки до стен, потолка, пола не должны быть менее указанных параметров:

Параметры	ЭКМ-24
Высота парильни, м, не менее	2,1
Расстояние между верхней частью каменки и потолком парильни, м, не менее	1,2
Расстояние между нижней частью каменки и полом парильни, м, не менее	0,13
Расстояние от корпуса каменки до стен, защитных решеток, м, не менее	0,15

Стены и потолок сауны должны быть хорошо теплоизолированы. Все поверхности, накапливающие много тепла (кирпич, штукатурка и т.п.), должны быть утеплены алюминиевой фольгой и минеральной ватой. Наличие в парильне не утепленной стены увеличивает время предварительного прогрева. Деревянная обшивка стен должна доходить до потолка, чтобы горячий воздух не расходовался на нагрев незакрытых участков. Температура в сауне уменьшается от потолка вниз. Температура вверх доходит до 110°C постепенно снижаясь в нижней зоне до 40°C. В связи с этим между верхним полком и потолком целесообразно оставить расстояние 110-120 см.

Вентиляция сауны, осуществленная надлежащим образом, создает комфортные условия при приеме процедур. Диаметры вентиляционных труб должны быть достаточны для обмена воздуха 3-5 раз в час и составляют 12-20 см. В вентиляционных проемах предусматриваются регулируемые клапаны (шиберы), которые закрываются во время предварительного разогрева. Приточный канал вентиляции размещается в зоне установки каменки, не выше ее верхней части. Расположение клапана вытяжного воздуха особенно важно. Чем ниже он находится, чем дальше от каменки, тем лучше. Если воздух вытягивается из верхней части сауны, пар выходит в первую очередь, а влажность выходит с вытяжным воздухом. Если трудно расположить вытяжной клапан в парилке внизу недалеко от пола, работоспособную вентиляцию можно обеспечить также путем вывода вытяжного воздуха под дверь в моечное отделение.

Электрокаменка устанавливается на теплостойкий фундамент выше уровня пола на величину, не менее указанной в таблице.

Около электрокаменки стены должны иметь огнезащитную панель из листового металла с теплоизоляцией из листового асбеста или минваты.

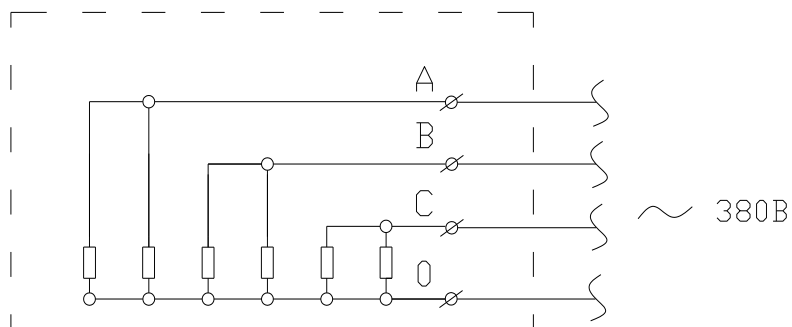
Пульт управления должен быть установлен в отдельном от сауны помещении, соответствующем согласно ПУЭ помещениям без повышенной опасности.

Термобаллон терморегулятора следует провести через отверстие в стене внутрь сауны. Соединительный капилляр терморегулятора подвесить на крючках на высоте не менее 1 – 1,2 метра от верхней части каменки. Термобаллон и капилляр не должны находиться вблизи нагревательных и охлаждающих устройств.

Электрокаменка подключается к сети стационарно.

Схема электрическая принципиальная.

Электрокаменка ЭКМ 380В



Пирамида

**ЭЛЕКТРОКАМЕНКА
ДЛЯ
САУН**

ЭКМ-24



РУКОВОДСТВО ПО ЭКСПЛУАТАЦИИ