

ДЫМОХОД СЪЁМНЫЙ с шибером



КГ 1



КГ 2



КГ 2-1

ПАСПОРТ



ООО «Сибтеплоэнергомаш»

г. Новосибирск 2018

НАЗНАЧЕНИЕ

Съёмные дымоходы с шибером предназначены для присоединения отопительного котла к круглому стальному дымоходу. Размеры дымоходов см. в табл.1.

Применяемость дымоходов определяется диаметром присоединяемого дымохода, монтажным межосевым размером и высотой фланца дымохода (см. рис.1).

Рекомендации по выбору дымохода указываются в паспорте котла.

Таблица 1

ТЕХНИЧЕСКИЕ ХАРАКТЕРИСТИКИ		МОДЕЛИ ДЫМОХОДОВ		
		КГ 1	КГ 2	КГ 2-1
Диаметр присоединяемого стального дымохода, мм		150	150	150
Монтажный межосевой размер, мм		214	268	268
Высота фланца, мм		110	115	160
Габаритные размеры, мм	длина	133	133	133
	ширина	280	345	345
	высота	164	170	170
Масса дымохода, кг		2,7	3,0	3,1

МАРКИРОВКА ДЫМОХОДОВ

К – круглое сечение дымохода

Г – горизонтальное направление

Первая цифра – размерный ряд

Вторая цифра – исполнение

Пример: Дымоход КГ 2-1 – Съёмный дымоход круглого сечения, горизонтальный, присоединяемый Ø 150 мм, исполнение 1.

ПОРЯДОК УСТАНОВКИ ДЫМОХОДА

1. Дымоход устанавливать на котел согласно схеме на рисунке 2.
2. Перед сборкой следует протереть сопрягаемые поверхности от загрязнений и влаги. Приготовить гаечный ключ №17 (рожковый или накидной).
3. Вставить болты 6 в проушины 9 котла. Навернуть гайки 4, не затягивая.
4. Установить дымоход 1 так, чтобы болты 6 попали в крепёжные отверстия фланца дымохода. Установить шайбы 3 на болты 5, наживить гайки 2.
5. В зазор между фланцем дымохода 1 и поверхностью котла проложить шнур термостойкий 8 из комплекта котла либо другой термостойкий герметик с рабочей температурой не ниже 600°C.
6. Затянуть гайки 2. Гайки затягивать равномерно, не допуская перекоса дымохода относительно котла, а также обеспечивая герметичность соединения.
7. Для фиксации наиболее часто употребляемого положения шибера можно самостоятельно установить ограничители (вкрутить саморезы) на площадке «А», специально для этого предусмотренной в конструкции.
8. Установить котёл на подготовленное место. Соединение дымохода с дымовой трубой герметизировать.
9. Дальнейшие работы по установке и подключению котла производить согласно Руководству по выбору, монтажу и эксплуатации котла.

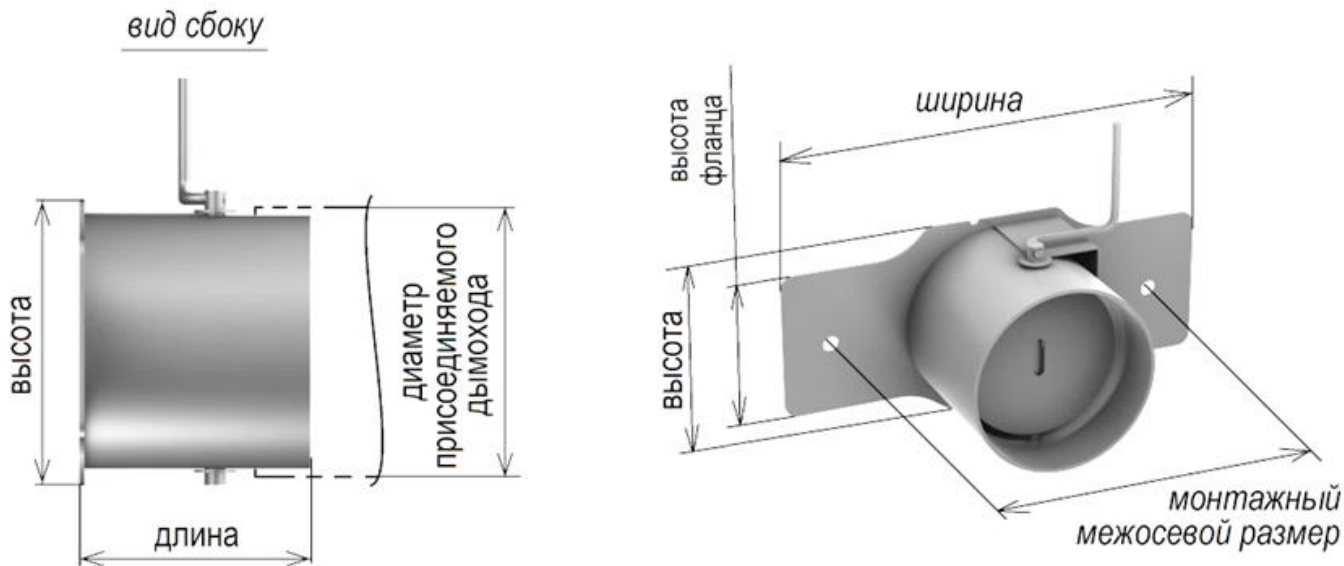
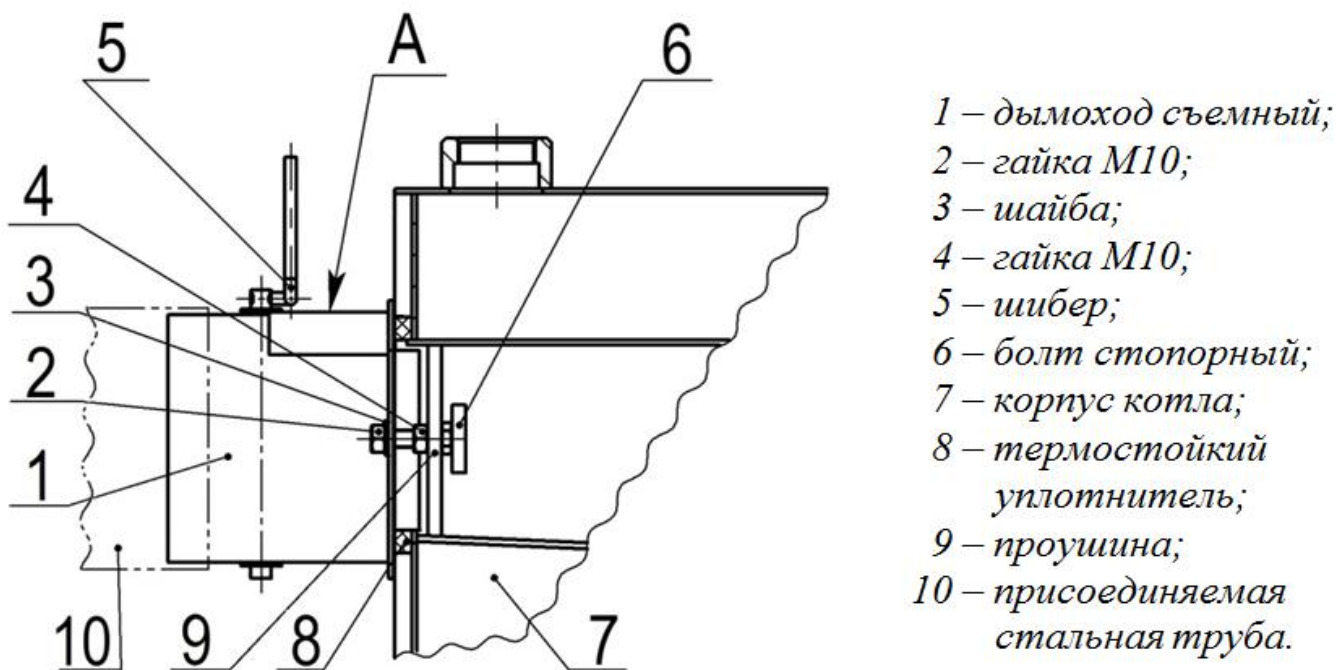


Рисунок 1. Размеры дымохода КГ.



- 1 – дымоход съемный;
- 2 – гайка М10;
- 3 – шайба;
- 4 – гайка М10;
- 5 – шиббер;
- 6 – болт стопорный;
- 7 – корпус котла;
- 8 – термостойкий уплотнитель;
- 9 – проушина;
- 10 – присоединяемая стальная труба.

Рисунок 2. Установка дымохода на котел Каракан.

МЕРЫ БЕЗОПАСНОСТИ

Дымоход должен быть разгружен от веса присоединяемой трубы. Соединения дымохода с котлом и дымовой трубой должны быть герметичными. Запрещается контакт дымохода с горючими материалами и жидкостями. Дымовые газы имеют очень высокую температуру, в связи с чем следует соблюдать осторожность и не прикасаться к дымоходу незащищенными частями тела.

КОМПЛЕКТАЦИЯ

Паспорт	1 шт.
Дымоход съёмный	1 шт.
Шнур термостойкий	1 шт.

ПРАВИЛА ХРАНЕНИЯ

Правила хранения дымоходов съёмных - по ГОСТ 15150, которым соответствуют следующие условия хранения: навесы или помещения при температуре от -50°C до $+50^{\circ}\text{C}$ при относительной влажности воздуха не более 100% (при температуре 25°C). Срок хранения 10 лет.

СВЕДЕНИЯ ОБ УТИЛИЗАЦИИ

В конструкции дымоходов не используются вредные и опасные вещества. По окончании службы дымоходы подлежат переплавке.

Примечание. Действия по утилизации должны соответствовать законам страны-потребителя изделия.

СВИДЕТЕЛЬСТВО О ПРИЕМКЕ. ОТМЕТКИ О ПРОДАЖЕ

Дымоход съёмный	КГ 1	КГ 2	КГ 2-1

признан годным к эксплуатации.

Дата выпуска «___» _____ 20___ г.

Мастер ОТК _____

Наименование торгующей организации:

Дата продажи «___» _____ 20___ г. и штамп торгующей организации

Подпись продавца _____ / _____ /
(фамилия, инициалы) (подпись)

Подпись покупателя:

Претензий к внешнему виду изделия не имею; с паспортом изделия ознакомлен.

_____ / _____ /
(фамилия, инициалы) (подпись)

Адрес предприятия-изготовителя:

630075, Россия, Новосибирск, ул. Сухарная, 35, корп.8.
Тел./факс: 8 (383) 303-44-30

сайт: www.sten.ru
e-mail: ru@sten.ru

Производитель оставляет за собой право вносить изменения в конструкцию дымохода, не ухудшающие потребительские качества выпускаемого изделия. В связи с этим изображения на рисунках могут незначительно отличаться от изделия, к которому прилагается настоящий паспорт.