

КОСТРОВАЯ ЧАША - ГРИЛЬ

ТЕСО 



ПАСПОРТ И РУКОВОДСТВО ПО ЭКСПЛУАТАЦИИ

Подробное изучение настоящего руководства до монтажа изделия является **ОБЯЗАТЕЛЬНЫМ**
Сохраняйте данное руководство в течение всего гарантийного срока!

Уважаемый, Покупатель!

Благодарим Вас за покупку костровой чаши с функцией – гриль, и настоятельно рекомендуем ознакомиться с условиями, изложенными в данном руководстве.

Костровая чаша - гриль предназначена для разведения костра только на открытом воздухе. Запрещается использовать чашу в помещении или под навесом. Конструкция костровой чаши, исключает возможность ее случайного опрокидывания. Чаша изготовлена из стали толщиной 3 мм.

Костровая чаша – гриль не останется без внимания не только за счет горящего в ней огня, но и благодаря своей необычной форме, придающей ей выразительность и эффектность.

На нашей костровой чаше можно приготовить вкусные и разнообразные блюда, для этого чаша комплектуется решеткой гриль.

Внимание! При использовании чаши в коммерческих целях, чаша снимается с гарантии!

Внимание! При ежедневном или круглосуточном режиме работы, рабочая нагрузка увеличивается в 6-10 раз. При таком режиме работы предприятие-изготовитель снимает с себя все гарантийные обязательства.

Внимание! К установке и эксплуатации чаши допускаются лица, изучившие настоящее руководство по эксплуатации.

Внимание! Запрещается использовать костровую чашу не по назначению, вносить изменения в ее конструкцию – это не безопасно!

Внимание! Вид топлива – дрова, древесный уголь. ЗАПРЕЩАЕТСЯ использовать торф либо уголь.

Внимание! Запрещается использовать для розжига легковоспламеняющиеся жидкости.

Внимание! Не допускайте к эксплуатации чаши малолетних детей и лиц, не изучивших данное руководство. Не оставляйте костровую чашу без присмотра.

Внимание! Владелец костровой чаши несет ответственность за ее правильную и безопасную эксплуатацию.

Перед началом эксплуатации чаши обязательно изучите данное Руководство.

Невыполнение Руководства может повлечь за собой опасные ситуации и причинить ущерб, в т.ч. здоровью.

1. УСТРОЙСТВО ЧАШИ И ПОДГОТОВКА К ЭКСПЛУАТАЦИИ



Рис. 1 Устройство костровой чаши - гриль
1 – стенки костровой чаши; 2 – решетка гриль.

Костровая чаша - гриль — это разборная костровая чаша, изготовленная из конструкционной стали толщиной **3 мм**.

Особенностью чаши является разборная конструкция, многофункциональность и оригинальный внешний вид.

Конструкция чаши имеет оптимальную конструктивную форму и состоит из боковых стенок (рис. 1 поз.1) и съемной решетки - гриль (рис.1 поз.2).

Решетка - гриль (рис.1 поз.2) идет в комплекте с костровой чашей и предназначена для приготовления пищи непосредственно на ней. Перед первым приготовлением пищи решетку гриль необходимо прокалить в течение 30-40 минут.

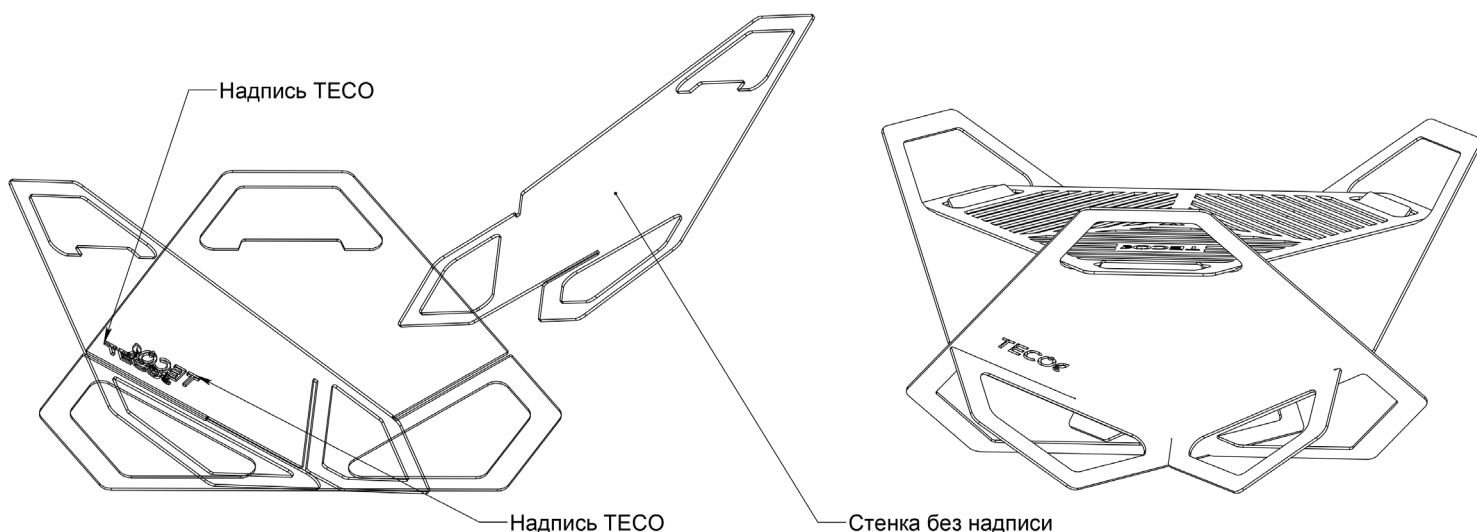


Рис. 2 Сборка костровой чаши - гриль

Для эксплуатации костровую чашу – гриль необходимо собрать. Сначала возьмите стенки чаши с надписью ТЕСО и соедините их по пазам, так чтобы надписи совпали в углу соединения стенок (рис. 2).

Далее возьмите оставшуюся боковую стенку костровой чаши – гриль и вставьте ее в свободные пазы первых двух стенок. Для эксплуатации костровой чаши в режиме гриль установите решетку гриль прорезями на выступы боковых стенок (рис. 2).



2. ТЕХНИЧЕСКИЕ ХАРАКТЕРИСТИКИ

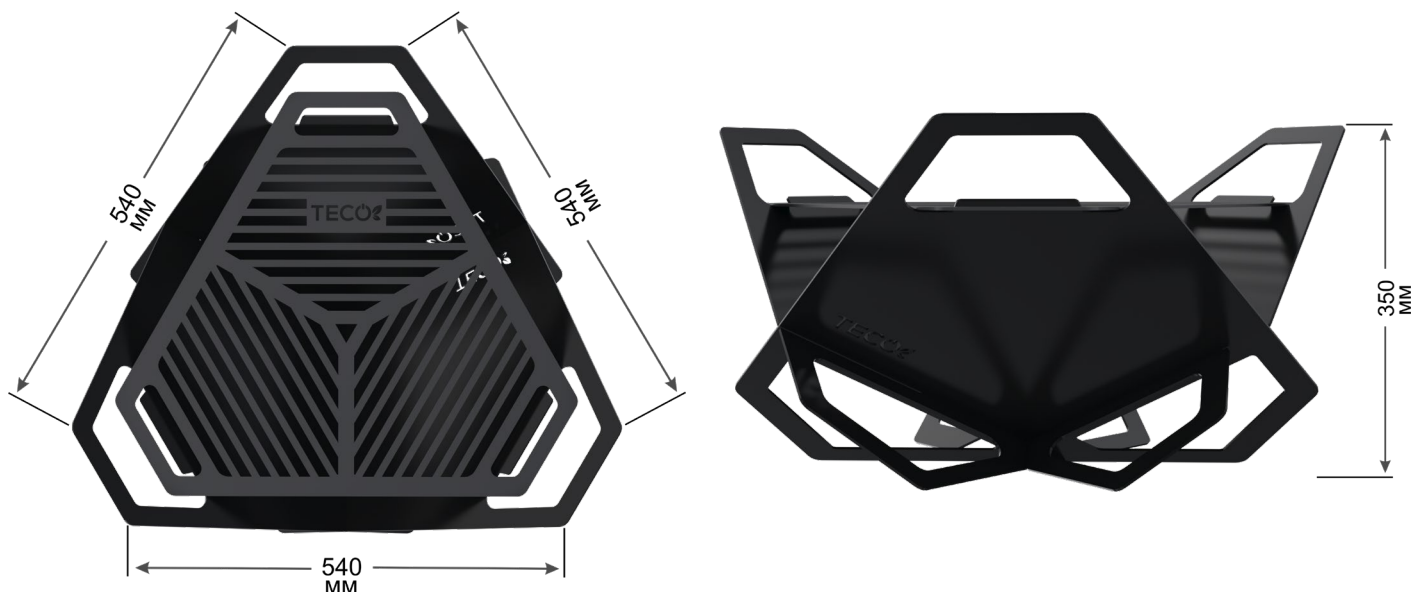


Рис. 3 Габаритные размеры костровой чаши – гриль в сборе

Параметры	Костровая чаша - гриль
Масса, кг	14
Высота, мм	350
Ширина, мм	540
Глубина, мм	540

3. КОМПЛЕКТНОСТЬ ПОСТАВКИ

Наименование	Количество
Стенка боковая	3
Решетка - гриль	1
Руководство по эксплуатации	1

4. МЕРЫ БЕЗОПАСНОСТИ

Рекомендуется установить чашу на безопасном удалении от построек и горючих предметов на ровную поверхность: асфальт, бетон, тротуарная плитка либо иная твердая негорючая поверхность.

Не оставляйте чашу с горящим огнем или тлеющими углями без присмотра. Запрещена эксплуатация в ветреную погоду.

При установке чаши соблюдайте требования противопожарной безопасности и условия разведения открытого огня в Вашем регионе!

Не разрешайте детям близко подходить к костровой чаше без присмотра взрослых. Стенки чаши могут быть очень горячими, и из нее могут отлетать искры.

Нельзя накрывать чашу чехлом, ложить на нее или в нее горючие предметы, а также перемещать на место хранения, пока есть пламя или тлеют угли. Будьте предельно внимательны: даже если чаша холодная, некоторые угли могут тлеть более 12-ти часов.

Не заливайте разогретую чашу водой или другими жидкостями, а также не тушите пламя снегом. Резкое и неравномерное охлаждение может привести к появлению трещин или деформации.

От жара углей стенки чаши сильно разогреваются. Не прикасайтесь к ним незащищенными частями тела. Будьте осторожны!

После использования чаши следует удалить из нее уголь и золу, загасить их водой и утилизировать в пожаробезопасное место.

5. ТРАНСПОРТИРОВКА И ХРАНЕНИЕ

Костровая чаша - гриль транспортируется всеми видами транспорта, в упаковке завода-изготовителя, в соответствии с правилами перевозок, действующими на данном виде транспорта.

Хранить чашу в сухом помещении. Не допускать попадания атмосферных осадков.

Правила хранения: группа хранения 3 по ГОСТ 15150 (навесы или помещения при t от -50°C до $+50^{\circ}\text{C}$ при относительной влажности воздуха не более 85% при t 25°C). Срок хранения 10 лет.

В конструкции чаши не используются вредные либо опасные вещества. По окончании службы чаша подлежит переплавке (утилизации).

6. ГАРАНТИЙНЫЕ ОБЯЗАТЕЛЬСТВА

Гарантийный срок службы чаши **12 месяцев** со дня продажи через торговую сеть. Расчетный срок эксплуатации не менее **3 лет**. По окончании 3-х летнего срока, эксплуатация чаши может быть продлена при сохранении целостности корпуса.

При отсутствии в настоящем руководстве даты продажи и штампа торговой организации гарантийный срок исчисляется с даты выпуска изделия.

Предприятие-изготовитель гарантирует:

- Соответствие характеристик чаши паспортным данным
- Надежную и безаварийную работу чаши при условии соблюдения всех требований настоящего руководства по эксплуатации, правильной эксплуатации, а также соблюдения условий транспортирования и хранения
- Безвозмездный ремонт или замену чаши (при не возможности ремонта) в течении гарантийного срока при соблюдении всех условий, указанных в настоящем руководстве

Условия вступления в силу гарантийных обязательств:

1. Продавцом и Покупателем заполнены «Сведения о продаже».
2. Соблюдены все условия по эксплуатации чаши, отраженные в данном руководстве.
3. Чаша не используется в коммерческих целях.
4. Чаша топится только дровами и ни в коем случае углем.
5. Соблюдены все требования противопожарной безопасности.
6. Конструкция чаши не подвергалась каким-либо изменениям.

Гарантия не распространяется, рекламации на работу чаши не принимаются, бесплатный ремонт и замена чаши не производятся, если:

- ✓ Не выполнены условия вступления в силу гарантийных обязательств;
- ✓ Чаша использовалась в коммерческих целях, либо не по назначению. Либо в ежедневном или круглосуточном режиме работы;
- ✓ Отказы в работе чаши вызваны несоблюдением правил руководства по эксплуатации;
- ✓ Нарушены условия транспортирования и хранение костровой чаши, как потребителем, так и любой другой организацией;
- ✓ В случае повреждения красочного слоя и при механических повреждениях, возникших не по вине изготовителя;
- ✓ Дефекты возникли в случаях, вызванных стихийными бедствиями или преднамеренными действиями потребителя;
- ✓ В качестве топлива использовался торф либо уголь;



- ✓ Производился самостоятельный ремонт чаши потребителем, а также были внесены самовольные изменения в ее конструкцию;
- ✓ Отсутствие данного руководства по эксплуатации при наступлении гарантийного случая.

Костровая чаша, утратившая товарный вид по вине потребителя обмену и возврату по гарантийным обязательствам не подлежит.

По вопросам качества и работы чаши необходимо обращаться к представителю предприятия-изготовителя, у которого приобреталась данная костровая чаша - гриль.

С условиями гарантии ознакомлен _____ / _____ /
подпись Покупателя Ф.И.О. покупателя



7. СВИДЕТЕЛЬСТВО О ПРИЕМКЕ

Костровая чаша - гриль
ТЕСО



Дата выпуска: « ____ » _____ 20__ г.

Контролёр качества _____ / _____ /
подпись ФИО

Печь соответствует требованиям безопасности и признана годной для эксплуатации. Упакована в соответствии с комплектом поставки.

Упаковщик _____ / _____ /
подпись ФИО

8. СВЕДЕНИЯ О ПРОДАЖЕ

Костровая чаша - гриль
ТЕСО



Продана _____
наименование предприятия торговли

Дата продажи « ____ » _____ 20__ г.

_____ / _____
подпись ФИО продавца
МП

**Комплектация чаши проверена. Следов повреждения не выявлено.
Претензий к внешнему виду чаши не имею.**

_____ / _____
подпись ФИО покупателя



Россия, Новосибирская область,
с. Барышево, ул. Ленина, 247
тел.: +7(383) 293-66-35, +7(929) 386-93-96
Email: sales@termokraft.ru
www.termokraft.ru
www.termokraft.su