



# НМК

НОВОСИБИРСКАЯ  
МЕТАЛЛООБРАБАТЫВАЮЩАЯ  
КОМПАНИЯ

ОСНОВАНА В 1997 ГОДУ

## РУКОВОДСТВО ПО ЭКСПЛУАТАЦИИ универсальная отопительная мобильная печь «ТУРИСТ»



Подробное  
изучение настоящего руководства  
до монтажа изделия является **ОБЯЗАТЕЛЬНЫМ!**

Подробное изучение настоящего руководства до монтажа изделия является **ОБЯЗАТЕЛЬНЫМ**.

## Завод «НМК» благодарит Вас за приобретение универсальной отопительной мобильной печи «Турист».

Печь «Турист» является мобильным отопительным прибором, предназначенным для обогрева передвижных сборно-разборных конструкций, палаток, а также мобильных бань.

# Мобильная печь «Турист» - возьми надежное тепло с собой!




## ПАСПОРТ ИНСТРУКЦИЯ ПО МОНТАЖУ И ЭКСПЛУАТАЦИИ

Настоящее руководство по монтажу и эксплуатации распространяется на универсальную отопительную печь «Турист», которая предназначена для обогрева передвижных сборно-разборных конструкций, палаток, а также мобильных бань и саун.

Печи серии «Турист» являются экономичными и высокоэффективными отопительными аппаратами, которые работают на твердом топливе: дрова, прессованные деревянные брикеты.

Режим работы задается потребителем самостоятельно и зависит от величины и скорости достижения требуемой температуры в отапливаемом помещении. Нагретый воздух равномерно отапливает обогреваемый объем с помощью воздуховодов.

 **ВНИМАНИЕ!** Прежде чем приступить к монтажу и эксплуатации печи необходимо внимательно ознакомиться с настоящим руководством по монтажу и эксплуатации.

Завод «НМК» не несет ответственности за несоблюдение правил монтажа и эксплуатации данной печи. Будьте предельно внимательны и осторожны.

Завод «НМК» оставляет за собой право вносить конструктивные изменения, в том числе изменения внешнего вида изделия, не ухудшающие его потребительские свойства.

## СОДЕРЖАНИЕ

Описание.....	5
Технические характеристики.....	5
Схема устройства печи.....	6
Габаритные размеры в установленном виде.....	7
Габаритные размеры в собранном виде.....	8
Монтаж печи.....	9
Монтаж дымохода.....	9
Топливо для печи.....	9
Эксплуатация.....	9
Транспортирование и хранение.....	9
Комплект поставки.....	9
Свидетельство о продаже.....	10
Свидетельство о приемке.....	10
Сертификат соответствия.....	11

## ОПИСАНИЕ

Печь может использоваться как воздухогрейная мобильная печь, способная отопить временное мобильное жилье, а также как варочная плита, используемая для приготовления пищи.

В качестве дополнительной опции, которая приобретается отдельно, возможна установка специальных креплений для каменки, что позволяет при наличии банных камней специальных пород использовать данную печь в качестве мобильной банной печи.

## ТЕХНИЧЕСКИЕ ХАРАКТЕРИСТИКИ

Печи серии «Турист» изготовлены из нержавеющей стали марки AISI 430, толщиной от 0,5мм до 1,5мм в зависимости от степени тепловой нагрузки элементов.

### Печь состоит из следующих узлов:

Водуховоды (1), через которые происходит нагрев холодного воздуха, складные ножки (2), на которые устанавливается печь внутри отапливаемого помещения, ручка топочной дверцы (3), при помощи которой открывается и закрывается топочная дверка (6). Рукоятка подачи воздуха (4) обеспечивает процесс регулировки степени горения дров внутри топочной камеры печи, а поддувало (5) обеспечивает процесс подачи воздуха в топочную камеру. Через топочную дверку (6) осуществляется закладка дров, необходимых для процесса горения. Выход дымохода ф 80 обеспечивает удаление дымовых газов в атмосферу через дымоходную систему, входящую в комплект поставки. Варочная поверхность (8) позволяет готовить пищу, используя данную печь. Корпус печи (9) выполнен из нержавеющей стали, обладающей высокой теплопроводностью.

Таблица 1. Технические характеристики печи «Турист»

Показатель	Значение
Номинальная мощность, кВт	3
Объем парильного помещения, м <sup>3</sup>	До 8
Объем отапливаемого помещения, м <sup>3</sup>	До 60
Масса:	
Печь в сборе, кг	6,7
Дымоход, кг	1,7
Упаковка, кг	0,6
Дополнительная подставка под каменку, кг*	1,4
Выход дымохода	Вверх
Диаметр дымохода, мм	80
Вид топлива	Дрова, прессованные брикеты
Марка стали	Нержавеющая сталь, AISI 430
Габаритные размеры:	
В установленном виде (ШхГхВ), мм	255х465х470
В собранном виде (ШхГхВ), мм	255х450х350

\*- дополнительная подставка под каменку является приобретаемой опцией и в комплект поставки не входит

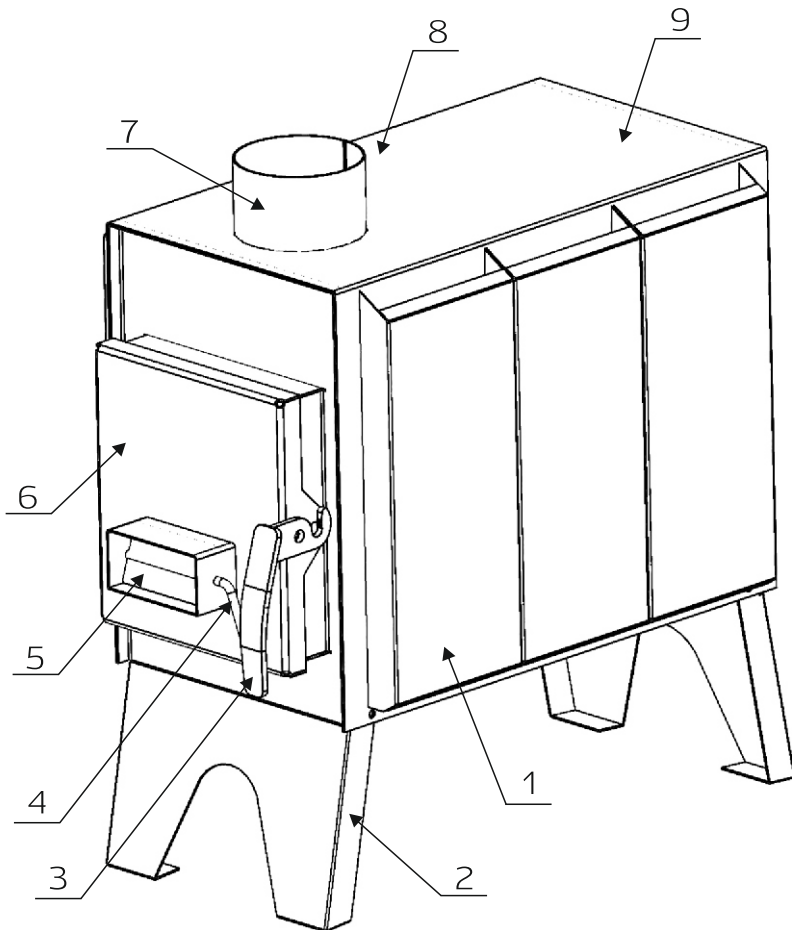


Рис. 1. Схема устройства печи «Турист»

- 1 - Воздуховоды
- 2 - Складные ножки
- 3 - Ручка топочной дверцы
- 4 - Ручка подачи воздуха
- 5 - Поддувало
- 6 - Топочная дверка
- 7 - Выход дымохода  $\varnothing 80$
- 8 - Варочная поверхность
- 9 - Корпус печи

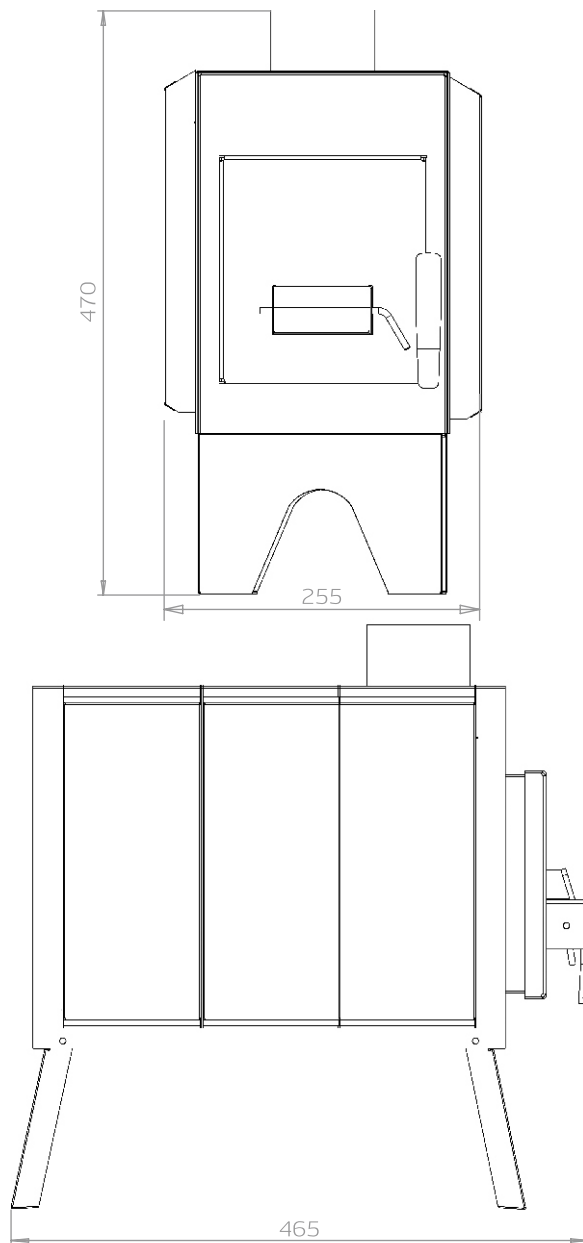


Рис. 2. Габаритные размеры печи «Турист» в установленном виде

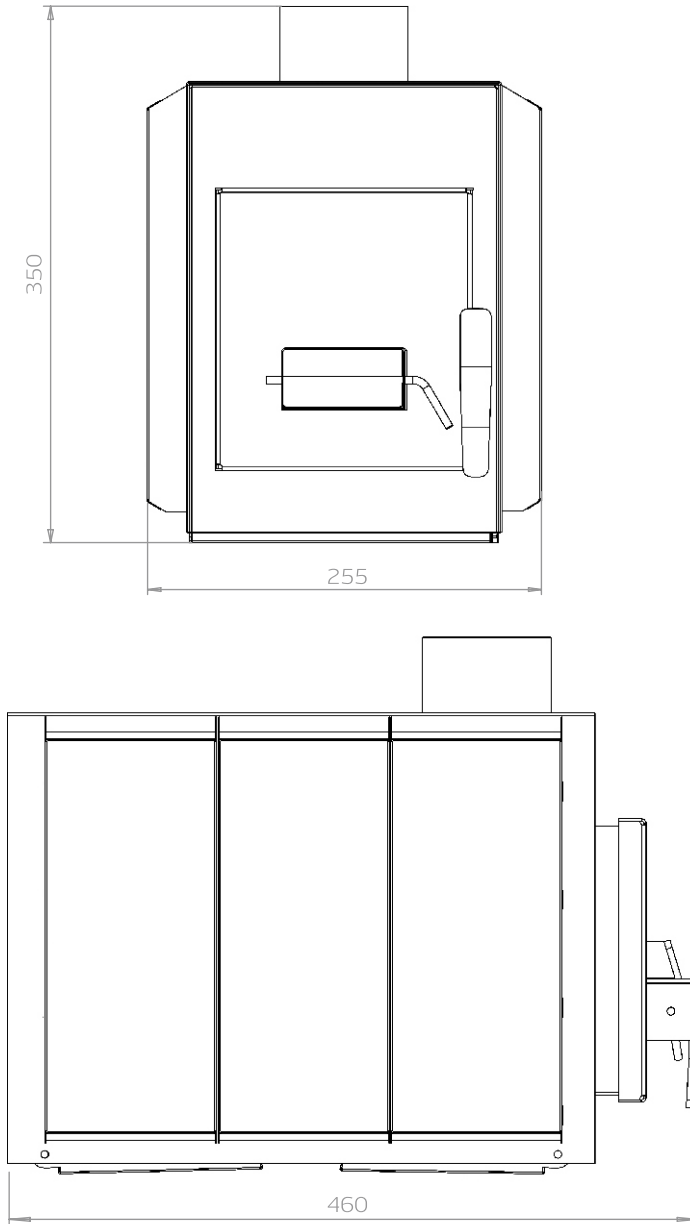


Рис. 3. Габаритные размеры печи «Турист» в собранном виде



## МОНТАЖ ПЕЧИ

Необходимо распаковать печь, выдвинуть ножки, установить ее на ровную поверхность. Рекомендуется для безопасного использования печь устанавливать на твердую негорючую опору.

## МОНТАЖ ДЫМОХОДА

Монтаж и демонтаж дымохода осуществляется при полностью остывшей печи! Для начала необходимо вывести трубу в специально изолированное негорючее отверстие в потолке палатки либо мобильного помещения, затем соединить дымоходную трубу с печью.

## ТОПЛИВО ДЛЯ ПЕЧИ

Для эффективного использования мобильной печи «Турист» рекомендуется использовать сухие дрова любого вида древесины.

## ЭКСПЛУАТАЦИЯ

В зависимости от пожеланий и комплектации печь может использоваться в нескольких режимах:

- Режим обогрева мобильного помещения
- Режим обогрева и приготовления пищи
- Мобильная баня

## ТРАНСПОРТИРОВАНИЕ И ХРАНЕНИЕ

Печь может транспортироваться любым видом транспорта в соответствии с правилами, действующими для этих видов транспорта.

## КОМПЛЕКТ ПОСТАВКИ

1. Печь в сборе..... 1 шт.
2. Дымоход  $\varnothing 80$  мм, толщина 0,5 мм, длина 1,5 м..... 1 шт.
3. Руководство по эксплуатации..... 1 шт.

## СВИДЕТЕЛЬСТВО О ПРОДАЖЕ универсальной мобильной печи «ТУРИСТ»

Заводской номер: \_\_\_\_\_

Дата выпуска: « \_\_\_\_ » \_\_\_\_\_ 20\_\_\_\_ г.

Изготовлена согласно конструкторской документации.

Соответствует ТУ 4931-084-64331378-2013.

По результатам испытаний признана пригодным к эксплуатации.

Разработчик: Конструкторское бюро завода «НМК».

Изготовитель: ООО «Новосибирская металлообрабатывающая компания» (НМК)

Контролёр качества \_\_\_\_\_ ( \_\_\_\_\_ )

Упаковщик \_\_\_\_\_ ( \_\_\_\_\_ )

## СВИДЕТЕЛЬСТВО О ПРИЕМКЕ универсальной мобильной печи «ТУРИСТ»

Заводской номер: \_\_\_\_\_

Дата продажи: « \_\_\_\_ » \_\_\_\_\_ 20\_\_\_\_ г.

Продан \_\_\_\_\_  
(наименование предприятия торговли, адрес, контактный телефон)

Комплектация печи проверена. Следов повреждения не выявлено.

Претензий к внешнему виду печи не имею.

М.П.  
штамп  
магазина

Подпись продавца \_\_\_\_\_

Подпись покупателя \_\_\_\_\_ ( \_\_\_\_\_ )

# СЕРТИФИКАТ СООТВЕТСТВИЯ

**ТАМОЖЕННЫЙ СОЮЗ**

**СЕРТИФИКАТ СООТВЕТСТВИЯ**

№ ТС RU C-RU.АД30.В.00416

Серия RU № 0171692

**ОРГАН ПО СЕРТИФИКАЦИИ** Общество с ограниченной ответственностью "ЭкспоТехЦентр". Место нахождения (адрес юридического лица) и место осуществления деятельности: улица Станционная, дом 5/1, город Новосибирск, Новосибирская область, Российская Федерация, 630032. Аттестат аккредитации: регистрационный номер RA.RU.10АД30, дата регистрации 10.10.2016. Телефон +7 983 324 75 67, адрес электронной почты etc.eac@gmail.com.

**ЗАЯВИТЕЛЬ** Общество с ограниченной ответственностью «Новосибирская металлообрабатывающая компания». Место нахождения (адрес юридического лица): улица Южная, дом 23, помещение 1, рабочий поселок Коченево, Коченевский район, Новосибирская область, Российская Федерация, 632641. Адрес места осуществления деятельности: улица Южная, дом 23, помещение 1, рабочий поселок Коченево, Коченевский район, Новосибирская область, Российская Федерация, 632641. Основной государственный регистрационный номер (ОГРН): 1125476094424. Телефон: 8(800)700-00-92, 8(383)230-34-35, адрес электронной почты: FRIZ@ngs.ru.

**ИЗГОТОВИТЕЛЬ** Общество с ограниченной ответственностью «Новосибирская металлообрабатывающая компания». Место нахождения (адрес юридического лица): улица Южная, дом 23, помещение 1, рабочий поселок Коченево, Коченевский район, Новосибирская область, Российская Федерация, 632641. Адрес места осуществления деятельности по изготовлению продукции: улица Южная, дом 23, помещение 1, рабочий поселок Коченево, Коченевский район, Новосибирская область, Российская Федерация, 632641.

**ПРОДУКЦИЯ** Аппараты отопительные, работающие на твердом топливе: печи воздухогрейные с номинальной тепловой мощностью от 7 до 49 кВт торговой марки «Сибирь». Модели: БВ-100, БВ-120, БВ-150, БВ-180, БВ-400, БВ-480, БВ-600, БВ-720. Продукция изготовлена в соответствии с ТУ 4858-003-38819949-2013 «Печи воздухогрейные торговой марки «Сибирь». Технические условия». Серийный выпуск.


**КОД ТН ВЭД ТС** 7321 89 000 0

**СООТВЕТСТВУЕТ ТРЕБОВАНИЯМ** технического регламента Таможенного союза «О безопасности машин и оборудования» (ТР ТС 010/2011).

**СЕРТИФИКАТ ВЫДАН НА ОСНОВАНИИ** Протокола испытаний № 2512-1-11 от 25.12.2017 Испытательный центр Общества с ограниченной ответственностью «МераТех», аттестат аккредитации регистрационный номер RA.RU.21АН62. Акта анализа состояния производства № 300928 от 11.12.2017. Документов, представленных заявителем: ТУ 4858-003-38819949-2013 «Печи воздухогрейные торговой марки «Сибирь». Технические условия»; БВ 00.00.000 ОБ «Печи воздухогрейные торговой марки «Сибирь». Обоснование безопасности; паспорта, руководства по эксплуатации «Воздухогрейная печь БВ «Сибирь»; перечень стандартов, указанных в пункте 1 статьи 6 ТР ТС 010/2011, требованиям которых должны соответствовать аппараты отопительные, работающие на твердом топливе; протоколы приемо-сдаточных испытаний от 22.08.2017, 31.08.2017, 14.09.2017. Схема сертификации: 1с.

**АДПОАНИТЕЛЬНАЯ ИНФОРМАЦИЯ** Перечень используемых стандартов, в результате применения которых на добровольной основе обеспечивается соответствие продукции технического регламента Таможенного союза «О безопасности машин и оборудования» (ТР ТС 010/2011): раздел 2 ГОСТ 12.2.003-91 «Система стандартов безопасности труда. Оборудование производственное. Общие требования безопасности»; раздел 4 ГОСТ Р 53321-2009 «Аппараты теплоэнергетические, работающие на различных видах топлива. Требования пожарной безопасности. Методы испытаний». Ссылки на иные примененных стандартах и документах: ТУ 4858-003-38819949-2013 «Печи воздухогрейные торговой марки «Сибирь». Технические условия»; ГОСТ 15150-69 «Машины, приборы и другие технические изделия. Исполнения для различных климатических районов. Категории, условия эксплуатации, хранения и транспортирования в части воздействия климатических факторов внешней среды». Срок службы - 10 лет. Условия хранения - группа 4 (Ж2) по ГОСТ 15150-69. Срок хранения - 3 года при соблюдении условий хранения.

**СРОК ДЕЙСТВИЯ С** 26.12.2017 **ПО** 25.12.2022 **ВКЛЮЧИТЕЛЬНО**



Орган по сертификации  
РА.РУ.10АД30  
М.П.

Руководитель (уполномоченное лицо) органа по сертификации

Эксперт (эксперт-аудитор) (эксперты (эксперты-аудиторы))

*А. Кокуев*  
(подпись)

*Попов*  
(подпись)

Кокуев Алиматат Дарманович  
(инициалы, фамилия)

Попов Андрей Павлович  
(инициалы, фамилия)

Служба государственного таможенного контроля ЗАО «СЦПМЧ» www.scpmch.ru (универсальный ОГРН-ИД) ИНН: Р50-0111111111 тел: (405) 720 4740, Москва, 2011

# ПРОИЗВОДСТВЕННАЯ ЛИНЕЙКА ЗАВОДА НМК



## ПЕЧИ БАННЫЕ



«СИБИРЬ»  
под навесной бак



«СИБИРЬ»  
со встроенным баком



«СИБИРЬ»  
чугунная



«КУБАНЬ»  
с панорамным стеклом

## ПЕЧИ-КАМИНЫ / ВОЗДУХОГРЕЙНЫЕ

## КОТЛЫ ОТОПИТЕЛЬНЫЕ



«СИБИРЬ»



«СИБИРЬ» БВ



«АТУМ»



«СИБИРЬ -КВО»

## КОТЛЫ ОТОПИТЕЛЬНЫЕ



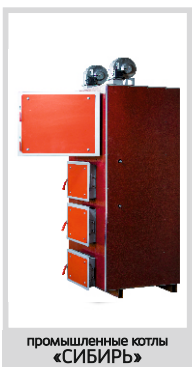
«МАГNUM»



«ГЕФЕСТ»



«SUNFIRE»



промышленные котлы  
«СИБИРЬ»

[www.novmk.ru](http://www.novmk.ru)

Россия, НСО, р.п. Коченево, ул. Южная, 23  
тел. 8-383-230-34-35, e-mail: [info@novmk.ru](mailto:info@novmk.ru)  
8-800-700-00-92

