



РУКОВОДСТВО ПО ЭКСПЛУАТАЦИИ
Печь-щепочница складная
«Турист»



Подробное изучение настоящего руководства до монтажа изделия является **ОБЯЗАТЕЛЬНЫМ!**

О КОМПАНИИ

Компания «Теплодар» разрабатывает и производит отопительное и печное оборудование с 1997 года. Творческий подход на всех этапах производственного процесса, тщательный выбор поставщиков и пристальное внимание к потребностям покупателя — вот базовые принципы работы компании. Сегодня в ассортименте завода более 50 базовых моделей и более 100 модификаций. Различная по назначению, дизайну, конструкции и мощности продукция компании «Теплодар» надежна, экономична, долговечна.

Соотношение цены и качества продукции завода «Теплодар» делают ее популярной на Российском рынке, а также в странах СНГ.

Оглавление

Общая информация.....	2
Особенности конструкции и применяемых материалов.....	2
Технические характеристики.....	2
Требование безопасности.....	3
Монтаж мини-печи.....	3
Транспортировка и хранение.....	3
Гарантийные обязательства.....	4
Паспорт изделия.....	4
Комплект поставки.....	4
Свидетельство о приемке.....	4
Свидетельство о продаже.....	4

ОБЩАЯ ИНФОРМАЦИЯ

Печь-щепочница складная «Турист» (далее по тексту «печь») предназначена для приготовления или разогрева пищи в условиях туристического похода, пребывания на открытом воздухе, а также для любого другого вида активного отдыха в условиях дефицита дров и неблагоприятных погодных условиях.

Особенности конструкции и применяемых материалов

Печь изготавливается из листовой нержавеющей жаростойкой стали толщиной 0.8 мм, что позволяет обеспечить долгий срок службы изделия.

Простота складной конструкции печи позволяет собрать ее меньше чем за 1 минуту. При этом в сложенном виде печь компактна и занимает мало места.

ВНИМАНИЕ! Производитель имеет право вносить незначительные изменения в конструкцию печи, не ухудшающие её потребительские качества.

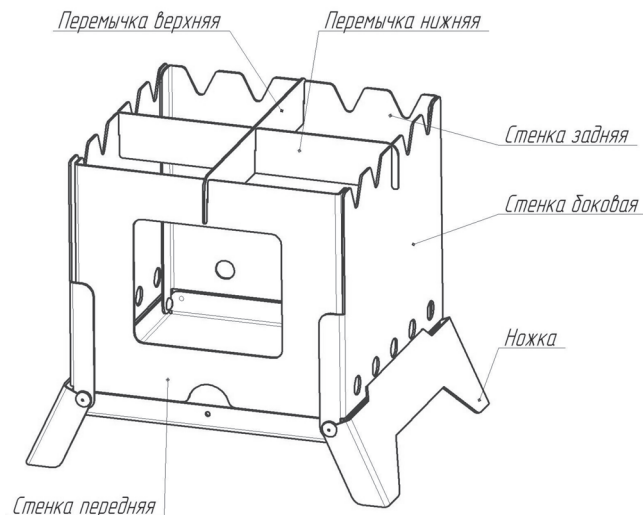


Рисунок 1 - Общий вид печи «Турист»

Технические характеристики

Модель	Габариты, мм			Масса, гр	Габариты при транспортировке, мм		
	Высота	Ширина	Длина		Высота	Ширина	Длина
Печь-щепочница «Турист»	135	170	128	520	20	122	130

Допустимые виды топлива: щепки, ветки, мелкие дрова.

Требования безопасности

Печь предназначена для эксплуатации на открытом пространстве.

Запрещается оставлять без присмотра разожженную печь.

Для предотвращения лесных пожаров, перед установкой печи необходимо расчистить площадку диаметром не менее 0,5 метра от сухих веток и листьев.

Угли и зола остающиеся после использования должны быть залиты водой и выгружены в пожаробезопасное место.

ВНИМАНИЕ! В процессе эксплуатации элементы печи разогреваются до высоких температур.

Монтаж мини-печи

Перед эксплуатацией производится сборка печи согласно Рис.2. После сборки необходимо убедиться в надежности сборки и устойчивости изделия. Разборка производится в обратной последовательности.

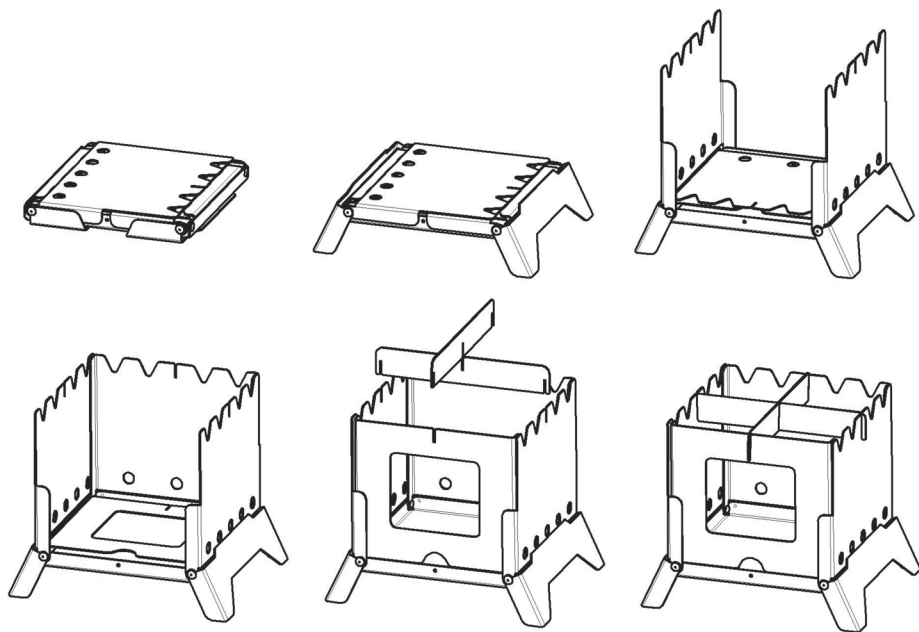


Рисунок 2 - Сборка печи

Транспортировка и хранение

Малые габариты и масса изделия позволяют легко транспортировать печь. Чехол обеспечивает удобство транспортировки и защиту от сажи, образующейся на стенках печи.

Гарантийные обязательства

1. Производитель гарантирует нормальную работу изделия в течение гарантийного срока при условии соблюдения потребителем правил эксплуатации, предусмотренных настоящей инструкцией.

2. Гарантийный срок эксплуатации изделия 6 месяцев со дня продажи.

3. В течение гарантийного срока все обнаруженные потребителем неисправности по вине завода-изготовителя устраняются бесплатно.

4. Гарантийные обязательства не распространяются на изделия и его составные части, если неисправность вызвана полученными в процессе эксплуатации механическими повреждениями и/или повреждениями, вызванными неквалифицированным ремонтом и другим вмешательством, повлекшим изменения в конструкции изделия.

Паспорт изделия

Комплект поставки

- Печь-щепочница «Турист»..... 1 шт.
- Чехол..... 1 шт.
- Руководство по эксплуатации..... 1 шт.

Свидетельство о приемке

Печь-щепочница «Турист»

Дата выпуска: _____

Контролёр ОТК: _____

Упаковщик: _____

Свидетельство о продаже

Название торговой организации: _____

Дата продажи: < ___ > _____ 20__

Штамп торговой организации (при наличии):

К товару претензий не имею: _____

(подпись покупателя)

сталь
НЕРЖ.
13% хрома

**ОТДЫХ
НА ПРИРОДЕ?**

**НУЖНА
МОБИЛЬНАЯ
БАНЯ «АЛТАЙ»!**



ЛЕГКИЙ ПАР

без использования камней
благодаря встроенному
парообразователю

БЫСТРЫЙ НАГРЕВ

от 0° до 100°С
за 20 минут при любых
погодных условиях

**УДОБНАЯ
ТРАНСПОРТИРОВКА**

комплект входит
в багажник автомобиля

Печь-щепочница складная «Турист»

По вопросам качества приобретенной продукции просим обращаться в Службу качества компании: тел (383) 363 04 81, **otk@teplodar.ru**

ООО «ПКФ Теплодар», 630027, Россия, г. Новосибирск,
ул.Б.Хмельницкого, 125/1, тел. 8 (383) 363-04-68,363-79-92
Единый бесплатный номер: 8-800-775-03-07, www.teplodar.ru