

9. СВИДЕТЕЛЬСТВО О ПРИЕМКЕ. ОТМЕТКИ О ПРОДАЖЕ



ЭЛЕКТРИЧЕСКАЯ КАМЕНКА

	4 кВт	6 кВт	9 кВт
СТЭН Octa steel			
СТЭН Octa gray			

**СТЭН** Octa - 4  
**СТЭН** Octa - 6  
**СТЭН** Octa - 9

Соответствует требованиям ТР ТС 004/2011 «О безопасности низковольтного оборудования», ТР ТС 020/2011 «Электромагнитная совместимость технических средств».

Дата выпуска

ОТК

**Подпись покупателя:**

*Претензий к внешнему виду,  
с руководством по эксплуатации  
и условиями гарантии ознакомлен*

Ф.И.О. покупателя

подпись

**Наименование**

**торгующей организации**

Дата продажи «\_\_\_» \_\_\_\_\_ 20\_\_\_ г.

Штамп торгующей организации

и подпись продавца

Ф.И.О.

подпись

Электрокаменка

установлена

Наименование организации, установившей котел

Подпись специалиста

Ф.И.О.

подпись

Дата установки «\_\_\_» \_\_\_\_\_ 20\_\_\_ г.

8



ПАСПОРТ  
РУКОВОДСТВО ПО ЭКСПЛУАТАЦИИ  
[WWW.STEN.RU](http://WWW.STEN.RU)

## 1. ОБЩИЕ ПОЛОЖЕНИЯ

Электрическая каменка СТЭН Octa – 4, 6, 9 (далее по тексту - электрокаменки) предназначены для нагрева воздуха и получения сухого пара в парильнях коммунальных бань и оздоровительных комплексах, а также для бань и саун индивидуального пользования. Электрокаменки напольного исполнения имеют прямоугольную форму с шестиугольными вырезами на всей поверхности, что обеспечивает комфортные условия нагрева помещения и получения пара, как с верхней части электрокаменки, так и с боковой поверхности. Корпус-сетка электрокаменки с индексом **gray** окрашена двумя слоями кремнийорганической эмали, с индексом **steel** выполнен из нержавеющей стали AISI 430. Использование электрокаменки без пульта управления запрещено. Класс защиты от поражения электрическим током - 1.

## 2. ТЕХНИЧЕСКИЕ ХАРАКТЕРИСТИКИ

Наименование параметра		СТЭН Octa-4	СТЭН Octa-6	СТЭН Octa-9
Номинальная потребляемая мощность, кВт		4	6	9
Номинальное напряжение, В,		220	220/380	220/380
Объём парильного помещения, м <sup>3</sup>		4-7	7-10	10-15
Габаритные размеры электрокаменки (без экрана), мм, не более	глубина	240	300	300
	ширина	300	300	300
	высота	570	570	790
Вес брутто, кг		7.3	9.7	12.2
Вес камней для заполнения, кг		50±10	60±10	80±15

## 7. ПРАВИЛА ХРАНЕНИЯ

Правила хранения электрокотлов по ГОСТ 15150-69, которым соответствуют следующие условия хранения: помещения с естественной вентиляцией при температуре окружающего воздуха от+45 °С до - 45 °С при относительной влажности воздуха не более 70% при температуре 25°С.

## 8. ГАРАНТИЯ

Гарантийный срок эксплуатации электрокаменки — 1 года со дня продажи через розничную торговую сеть.

Срок службы электрокаменки — 5 лет при эксплуатации в климатических условиях, аналогичных климату средней полосы России.

При обнаружении в товаре недостатков в период гарантийного срока эксплуатации, владелец должен составить акт об установленном расхождении по качеству товара с описанием недостатка товара, датой продажи товара, датой изготовления товара, датой оформления акта. Акт должен быть подписан владельцем, представителем продавца и заверен печатью продавца. Сделать фотографии недостатков товара. Фотографии должны быть четкими и однозначно отражать суть недостатка товара.

Акт об обнаружении потребителем недостатков товара и фотографии недостатков товара должны быть переданы изготовителю в оригинале, факсимильной связью или электронной почтой.

Предприятие-изготовитель не несет ответственности, не гарантирует безопасную работу электрокаменки и не принимает претензий в случаях:

- механических повреждений электрокаменки;
- при несоблюдении правил установки, эксплуатации и обслуживания электрокаменки;
- небрежного хранения, обращения и транспортировки электрокаменки владельцем или фирмой поставщиком;
- неправильного подсоединения электрокаменки;
- при несоответствии напряжения в электросети рабочему напряжению электрокаменки.

**Предприятие-изготовитель:** ООО «Сибтеплоэнергомаш»

**тел./факс:** (383) 303-44-30

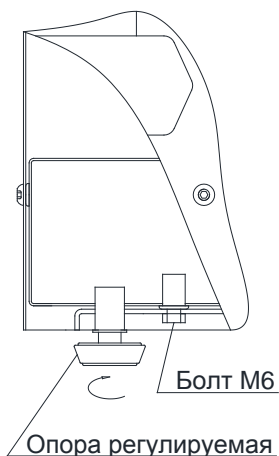
**e-mail:** ru@sten.ru

**сайт:** www.sten.ru

**Почтовый адрес:** 630532, Россия, Новосибирская обл., Новосибирский р-н, п. Сосновка, ул. Линейная, 12.

**Внимание.** Конструкция электрокаменок постоянно совершенствуется, поэтому возможны некоторые изменения, не отраженные в настоящем руководстве и не ухудшающие эксплуатационные качества изделия.

Перед электромонтажом снимите плиту с регулируемыми опорами и крышку поддона. После сборки с помощью регулируемых опор выставите электрокаменку, рекомендуем эту операцию предварительно выполнить до сборки опорной плиты и электрокаменки.



#### Выбор и укладка камней.

Камни для наполнения электро-каменки должны быть для этого специально предназначенными. Не используйте для этого легкие, пористые и неизвестного происхождения камни. Во избежание повреждения оболочки ТЭН-ов используйте гладкие камни фракции 6 – 10 см. Укладывайте камни так, чтобы между ними свободно мог циркулировать горячий воздух. Камни заклинившие ТЭН при нагреве могут привести к преждевременному выходу из строя нагревателей.

#### 6. ТРЕБОВАНИЯ БЕЗОПАСНОСТИ

Установку и монтаж электрокаменки производить при обязательном соблюдении ПУЭ, ПТЭ, ПТБ и настоящей инструкции. Все металлические части электрокаменки и пульта, которые могут оказаться под напряжением при нарушении изоляции, должны быть заземлены. Запрещается использовать для заземления металлоконструкции водопроводных, отопительных и газовых сетей. Пульт управления должен быть установлен в отдельном от парильни сухом помещении. Не используйте изделие не по назначению, не сушите одежду, не держите рядом с электрокаменкой легко воспламеняющиеся материалы и жидкости, не накрывайте её. Не вносите в конструкцию изменения. Эксплуатация электрокаменок допускается только при наличии устройств защитного, обеспечивающих общее отключение и защиту от перегрузки и короткого замыкания.

#### 3. КОМПЛЕКТАЦИЯ

Паспорт, руководство по эксплуатации	- 1 шт.
Электрокаменка	- 1 шт.
Опора регулируемая (М10)	- 4 шт.
Экран	- 1 шт.
Винт М3 (для крепления экрана)	- 2 шт.
Гайка М3 (для крепления экрана )	- 2 шт.
Ввод кабельный	- 1 шт.
Шина для однофазного подключения	- 1 шт.

#### 4. УСТРОЙСТВО

Электрокаменка состоит из шасси с установленными на нём ТЭНами, корпуса-сетки, экрана-отбойника пара. ТЭНы из нержавеющей стали, изготовленные на напряжение 220В, установлены на шасси из нержавеющей стали и раскреплены между собой распорками. Силовые провода заводятся в шасси через кабельный ввод. Электрокаменка устанавливается на регулируемые резьбовые опоры и крепиться к полу с помощью скоб. Корпус-сетка - съёмная, закреплена на шасси винтами из нержавеющей стали.

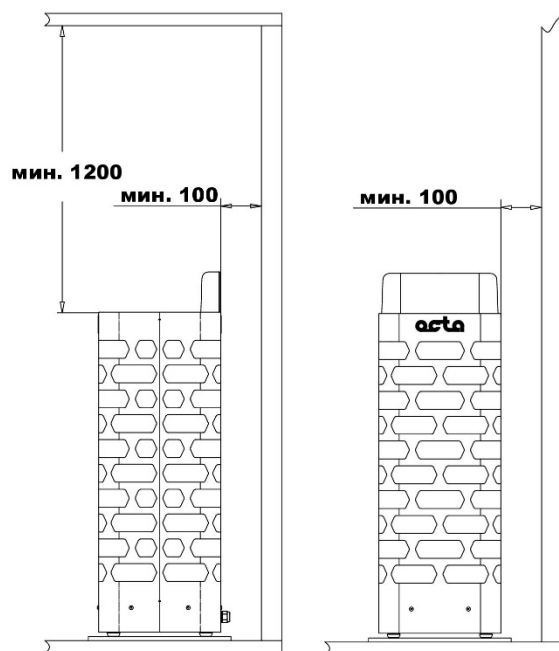
#### 5. МОНТАЖ

##### Парильное помещение.

При выборе мощности и размещении электрокаменки необходимо учитывать размеры и материалы, используемые при отделке и строительстве парилки. Большое разнообразие доступных в настоящее время материалов позволяет добиться необходимых условий различными способами. **Обращайтесь при строительстве парилки к специалистам имеющим практический опыт.** Все стены и потолок должны быть хорошо теплоизолированы с помощью минеральной ваты и фольги и не должны иметь открытых поверхностей из теплоемких материалов, повышающих энергопотребление. Обшивка стен и потолка из дерева лиственных пород значительно снижает расход электроэнергии. Около электрокаменки стены должны иметь огнезащитную панель из листового металла или иных огнеупорных материалов. Для обеспечения правильного воздухообмена в парилке необходимо организовывать приточно-вытяжную вентиляцию .

## Установка и подключение электрокаменки .

Устанавливайте электрокаменку на теплостойкое основание, соблюдая минимальные расстояния по **рис.1** . Электрокаменка не предназначена для

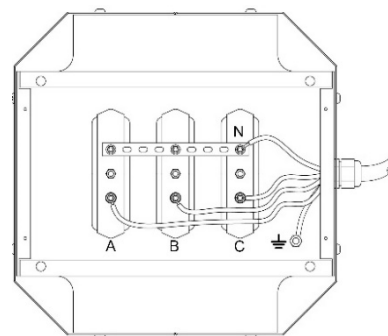


**Рис.1.**

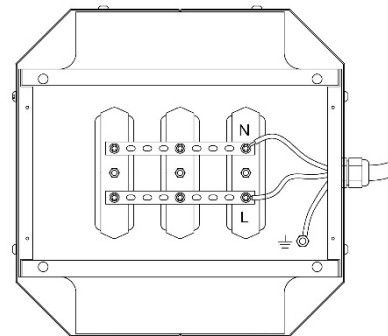
Электрокаменка подключается к сети стационарно. Для подключения необходимо использовать только термостойкие кабели и провода, выполненные из кремнийорганических или фторопластовых материалов выдерживающие температуры до 170 °С. Например – ПРКС, ПВКВ, РКГМ, ПРКА . Возможные варианты подключения и минимальные сечения медных проводов указаны на **рис. 2,3,4**. Жилы проводов должны быть оконцованы в кольцевых наконечниках. Для удобства монтажа и обслуживания, рекомендуем 0.5-1.0 м кабеля расположить в поддоне электрокаменки. Схемы подключения необходимо согласовывать с возможностями пультов управления, они должны быть предназначены для управления электрокаменками с ТЭНами на 220 В изготовленных по однофазной схеме или трехфазной схеме

встраивания или установки в нишу. Корпус электрокаменки с индексом **gray** окрашен двумя слоями жаростойкой кремнийорганической эмали, сохраняющей свои свойства при температурах до 600 °С. Эмаль достигает максимальной прочности после первого прогрева , до этого момента обращайтесь с покрытием корпуса бережно. С корпуса-сетки, выполненной из нержавеющей стали, удалите декоративную защитную пленку. Удалите транспортные полипропиленовые стяжки между корпусом и ТЭНами.

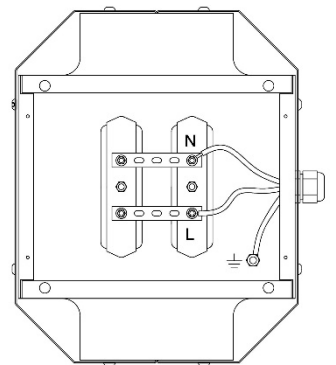
соединения «звездой». Большинство производителей придерживаются этой схемы изготовления. Все пульты управления, выпускаемые ООО «СТЭМ» соответствуют этому требованию.



**Рис.2.** Трёхфазное подключение электрокаменок 6 – 9 кВт. Сечение жил проводов не менее 2.5 мм.кв. Вид снизу, крышка поддона снята.



**Рис.3.** Однофазное подключение электрокаменок 6 (9) кВт. Сечение жил проводов не менее 4.0 (6.0) мм.кв. Вид снизу, крышка поддона снята.



**Рис.4.**

Однофазное подключение электрокаменок 4 кВт. Сечение жил проводов не менее 4.0 мм.кв. Вид снизу, крышка поддона снята.

Сечение провода защитного заземления должно быть не ниже сечения фазного провода.